

# МОНТАЖ МОЛДИНГОВ И ПЛИНТУСОВ

zerndecor.ru

## ОБЩИЕ РЕКОМЕНДАЦИИ ПО МОНТАЖУ

**Полиуретан** – это уникальный синтетический полимерный материал. Он устойчив к колебаниям температуры и плавится только при  $t+300\text{ }^{\circ}\text{C}$ , поэтому может находиться в непосредственной близости к светильникам. Полиуретан легкий и прочный, влагоустойчивый, а так же устойчив к УФ-лучам (не желтеет со временем). Срок эксплуатации не ограничен.

### Необходимые инструменты:

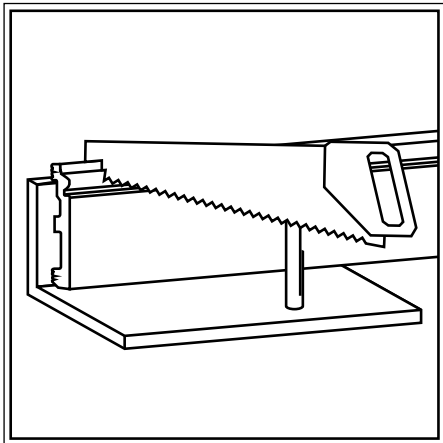


### Рекомендации по установке:

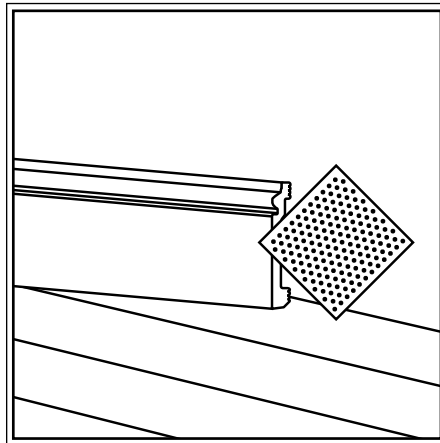
- » до момента монтажа нужно выдержать лепнину в устанавливаемом помещении не менее суток для адаптации изделий,
- » стены, потолок и изделия должны быть сухими и чистыми,
- » крепить изделия необходимо на выровненные стены,
- » рекомендуется проводить покраску стен и потолка, а также **оклейку обоев после монтажа изделий**,
- » расчет количества материала необходимо производить, учитывая потери при срезании углов и повторении рисунка (+10% к погонажу при использовании изделий с гладким профилем, +15-20% - при использовании изделий с орнаментом).

### Стыковка изделий между собой:

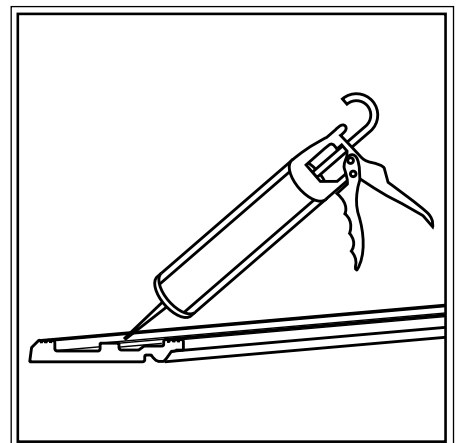
- » нанесите стыковочный клей для стыковки изделий на одну из поверхностей с избытком, заполняя всю плоскость стыка,
- » состыкуйте с уже установленным плинтусом или молдингом, выдавив лишний клей, максимально притягивая изделия друг к другу,
- » в идеале можно зафиксировать стыки скобами (при помощи мебельного степлера), которые после полного высыхания через 24 часа нужно извлечь,
- » удалите излишки клея, срезав их ножом, а поверхность отшлифуйте мелкозернистой шкуркой.



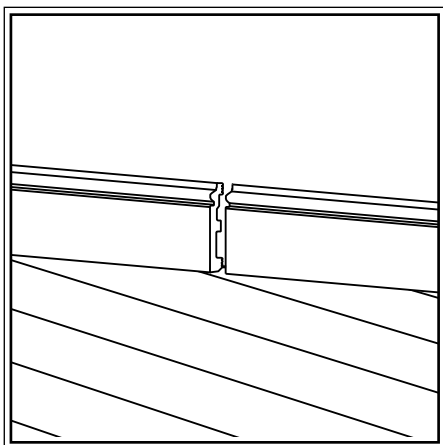
**1.** Плинтусы начинают монтировать от угла, поэтому сначала распилите с помощью стусла под углом  $< 45^{\circ}$ .



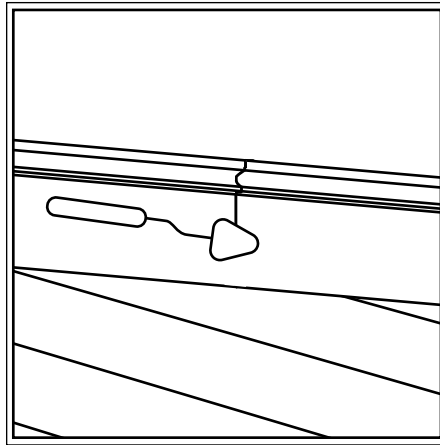
**2.** Затем зачистите поверхность с помощью наждачной бумаги или жесткой щетки.



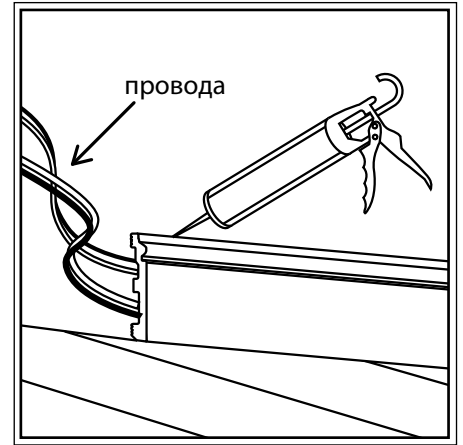
**3.** Нанесите монтажный клей на обратную сторону и приклейте к поверхности стены.



**4.** Далее стыковочным клеем присоедините к плинтусу следующий фрагмент.



**5.** Уберите излишки клея с помощью шпателя или наждачной бумаги.



**6.** А затем заполните монтажным клеем оставшиеся зазоры между плинтусом и стеной.