

МОНТАЖ ДВЕРНЫХ БОРДЮРОВ

ОБЩИЕ РЕКОМЕНДАЦИИ ПО МОНТАЖУ

Полиуретан – это уникальный синтетический полимерный материал. Он устойчив к колебаниям температуры и плавится только при $t+300\text{ }^{\circ}\text{C}$, поэтому может находиться в непосредственной близости к светильникам. Полиуретан легкий и прочный, влагоустойчивый, а так же устойчив к УФ-лучам (не желтеет со временем). Срок эксплуатации не ограничен.

Необходимые инструменты:



стусло



ножовка
или пила



рулетка



клей
стыковочный



клей
монтажный



шпатель



наждачная
бумага



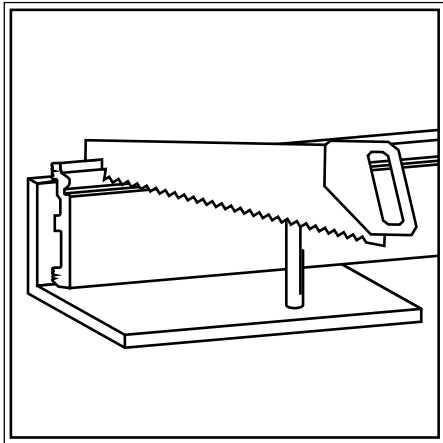
перфоратор и
саморезы

Рекомендации по установке:

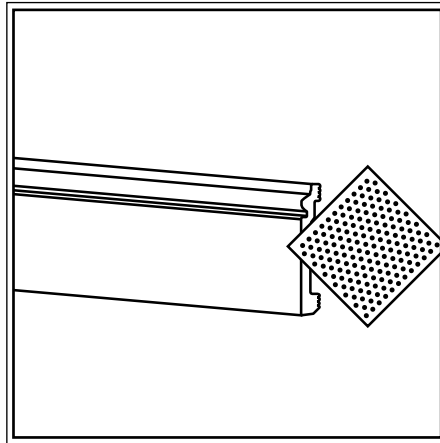
- » до момента монтажа нужно выдержать лепнину в устанавливаемом помещении не менее суток для адаптации изделий,
- » стены, потолок и изделия должны быть сухими и чистыми,
- » крепить изделия необходимо на выровненные стены,
- » рекомендуется проводить покраску стен и потолка, а также **оклейку обоев после монтажа изделий**,

Стыковка изделий между собой:

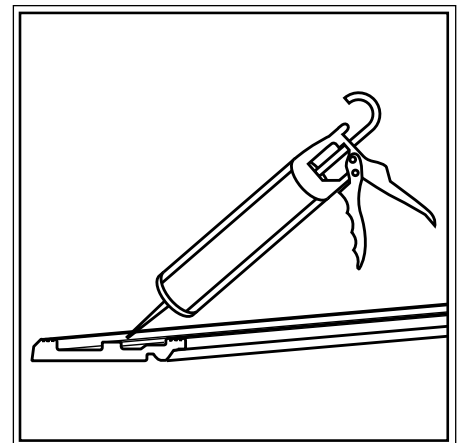
- » нанесите стыковочный клей для стыковки изделий на одну из поверхностей с избытком, заполняя всю плоскость стыка,
- » состыкуйте с уже установленным бордюром, выдавив лишний клей, максимально притягивая изделия друг к другу,
- » в идеале можно зафиксировать стыки скобами (при помощи мебельного степлера), которые после полного высыхания через 24 часа нужно извлечь,
- » удалите излишки клея, срезав их ножом, а поверхность отшлифуйте мелкозернистой шкуркой.



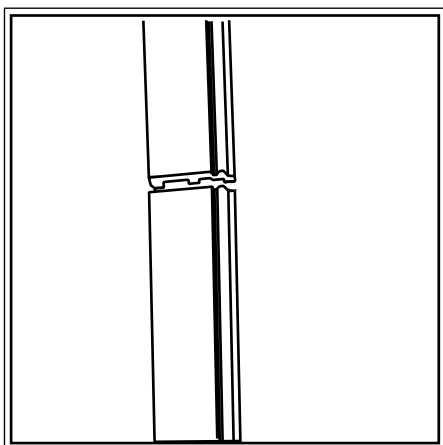
1. Бордюры начинают монтировать от угла, поэтому сначала распилите с помощью стусла под углом $< 45^{\circ}$.



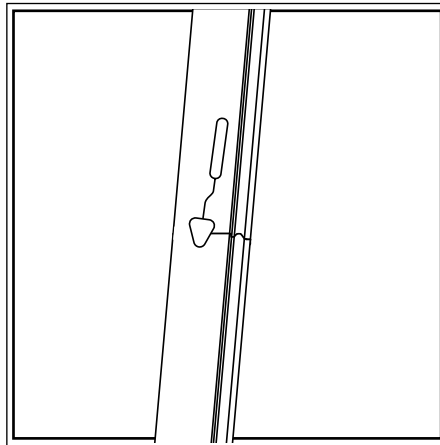
2. Затем зачистите поверхность с помощью наждачной бумаги или жесткой щетки.



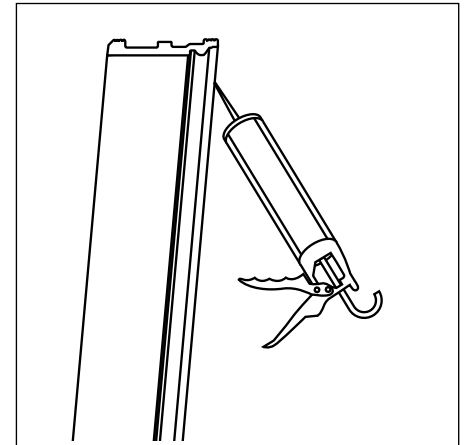
3. Нанесите монтажный клей на обратную сторону и приклейте к поверхности стены.



4. Далее стыковочным клеем присоедините к бордюру следующий фрагмент.

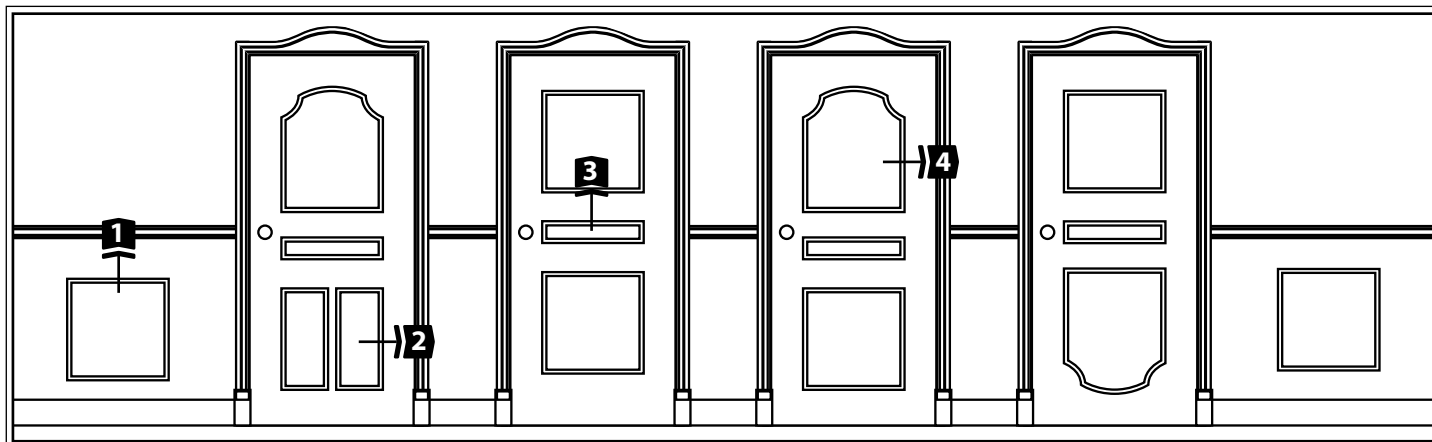


5. Уберите излишки клея с помощью шпателя или наждачной бумаги.



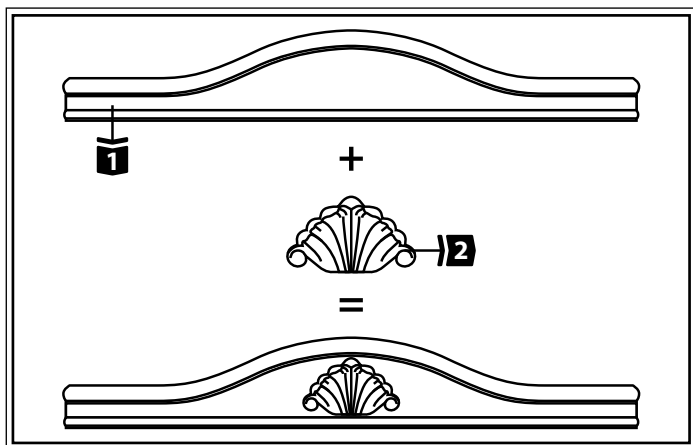
6. А затем заполните монтажным клеем оставшиеся зазоры между плинтусом и стеной.

Варианты оформления дверной филенки:

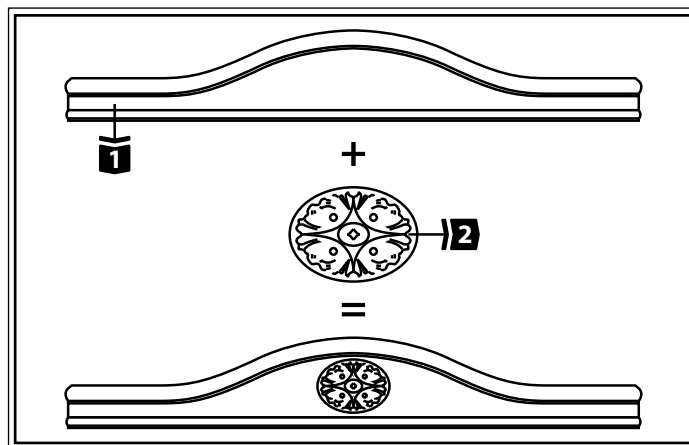


Дверные бордюры: 1. D597, 2. D598, 3. D599, 4. D594.

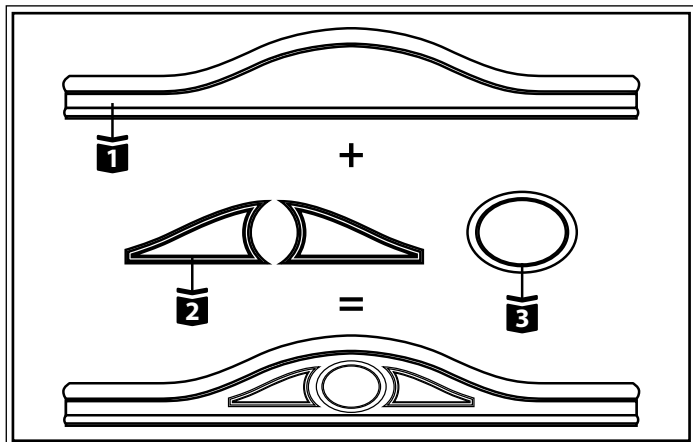
Варианты оформления дверного наличника:



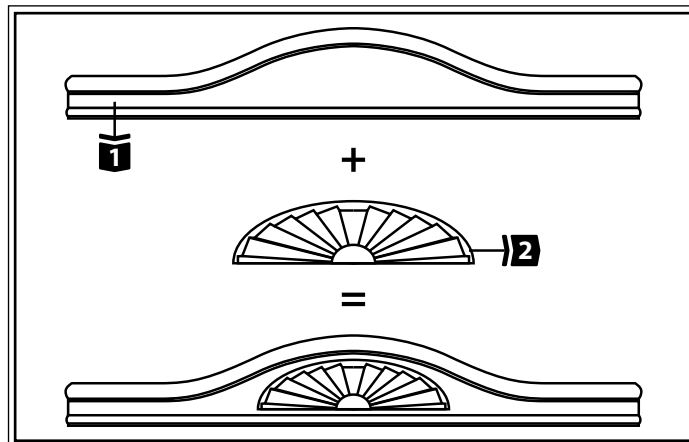
Элементы дверного бордюра: 1. D581, 2. D586.



Элементы дверного бордюра: 1. D581, 2. D589.



Элементы дверного бордюра: 1. D581, 2. D582, 3. D603.



Элементы дверного бордюра: 1. D581, 2. D583.